

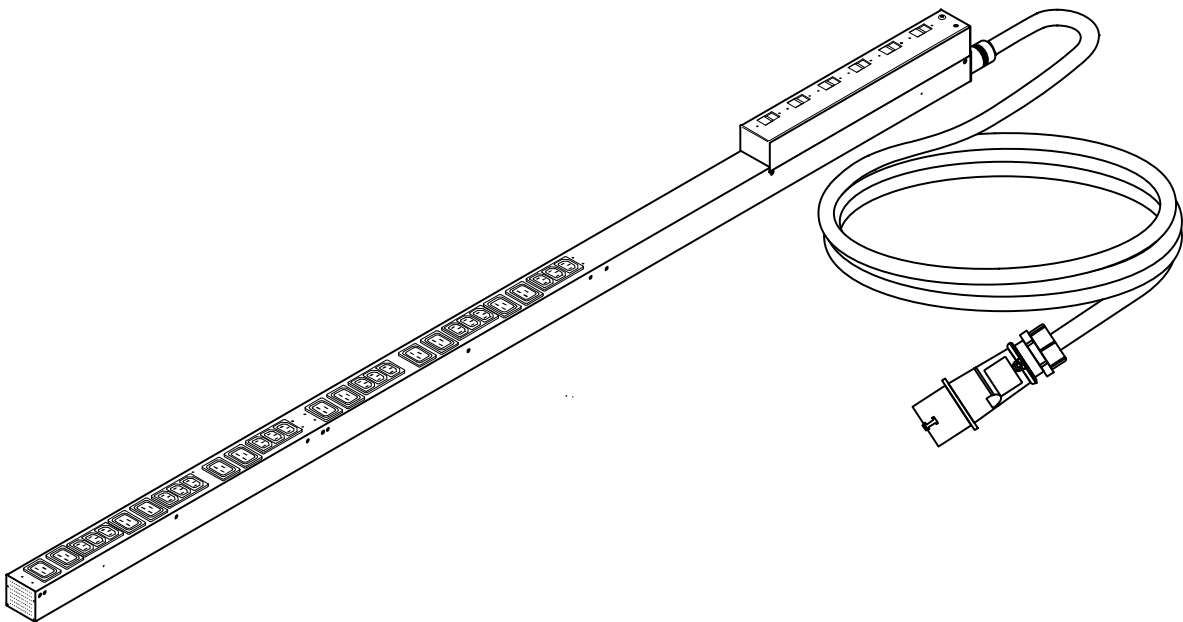
Dell™ Basic Rack
Power Distribution Unit (PDU)
DELLB0002

Product Overview and Specifications

English
Русский
Trad Chinese

Français
Español
Korean

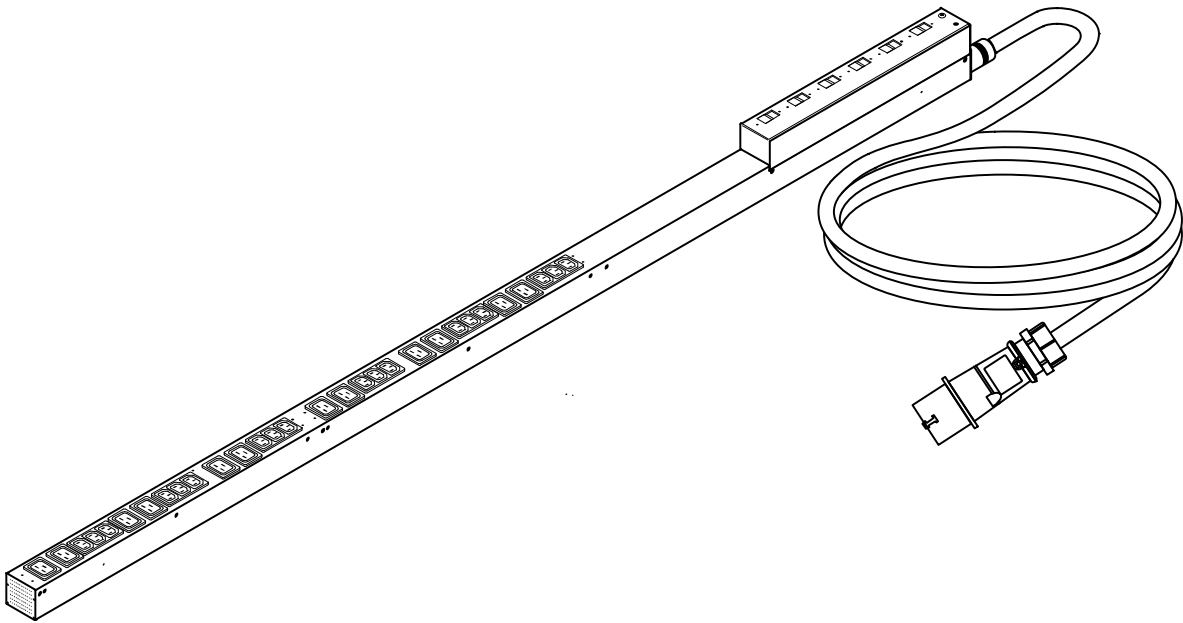
Deutsch
Simp Chinese
Japanese



Dell™ Basic Rack
Power Distribution Unit (PDU)
DELLB0002

Product Overview and Specifications

English



Product Overview and Specifications

The Dell Basic Rack PDU distributes power to the devices in the rack.

OUTLETS—The Rack PDU has (18) IEC 320-C13 and (12) IEC 320-C19 outlets.

POWER CORD—The Rack PDU attached power cord terminates with a 5-pin, 3 ϕ , IEC60309 plug, 530P6S or 532P6S.

DELLB0002

Electrical

Input connection	NA: IEC60309-30 A plug; INTL: IEC60309-32 A plug
Acceptable input voltage	346–415 VAC \pm 10%
Maximum input current (phase)	NA: 30 A (24 A UL(C-UL) derated); INTL: 32 A
Input frequency	50/60 Hz
Output voltage	200–240 VAC \pm 10%
Output connections	(18) IEC 320-C13 (12) IEC 320-C19
Maximum output current (outlet)	C13: 10 A C19: 16 A
Maximum output current (phase)	NA: 30 A (24 A UL(C-UL) derated); INTL: 32 A

Physical

Dimensions (H \times W \times D)	178.0 \times 5.5 \times 9.3 cm (70.1 \times 2.2 \times 3.7 in)
Shipping dimensions (H \times W \times D)	200.0 \times 17.0 \times 17.0 cm (78.7 \times 6.7 \times 6.7 in)
Weight	6.0 kg (13.2 lb)
Shipping weight	8.4 kg (18.5 lb)

Environmental

Maximum elevation (above MSL)	
Operating	0 to 3048 m (0 to 10,000 ft)
Storage	0 to 15 240 m (0 to 50,000 ft)
Temperature	
Operating	0 to 50°C (32 to 122°F)
Storage	-15 to 60°C (5 to 140°F)
Humidity	
Operating	5 to 95% non-condensing
Storage	5 to 95% non-condensing

Compliance

Safety approvals	UL(C-UL), TUV-GS, TUV-S Mark, IRAM, South Africa (LoA), GOST, SONCAP, KC, Australia (ESV)
ROHS	Dell 6T198 EU DIRECTIVE 2002/95/EC-latest revision

Information in this document is subject to change without notice.

© 2010–2012 Dell Inc. All rights reserved.

Reproduction in any manner whatsoever without the written permission of Dell Inc. is strictly forbidden.

Trademarks used in this text: *Dell* and the *DELL* logo are trademarks of Dell Inc.

Other trademarks and trade names may be used in this document to refer to either the entities claiming the marks and names or their products. Dell Inc. disclaims any proprietary interest in trademarks and trade names other than its own.

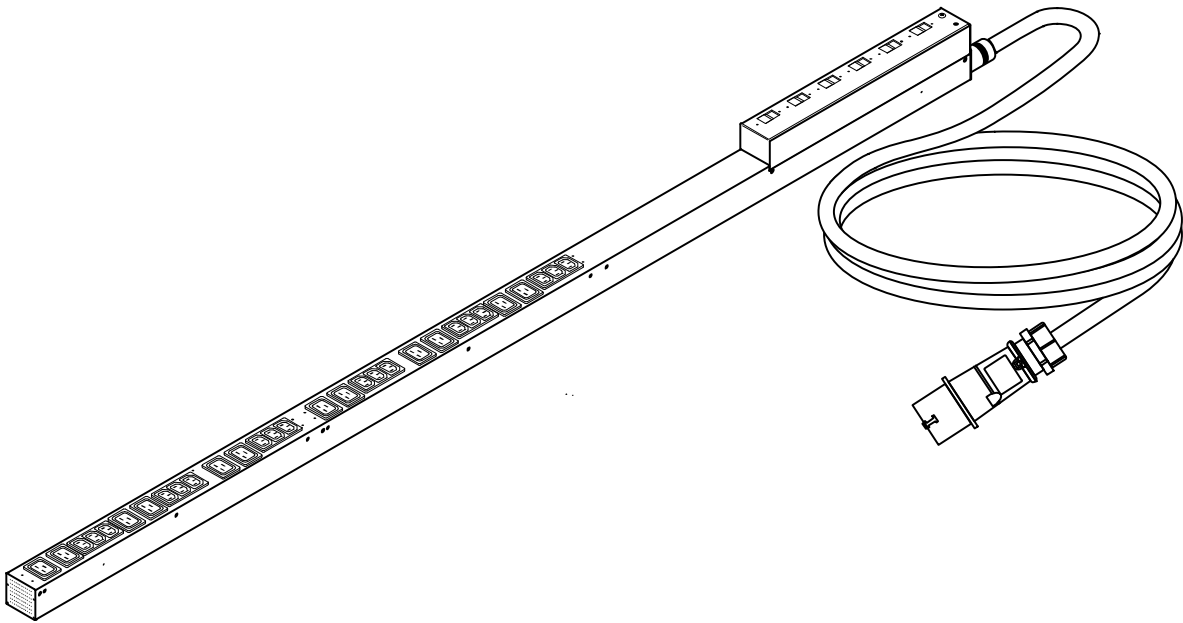
Model DELLB0002

02/2012 • 164201947 Rev 4

Rack de base Dell™
Unité de distribution d'alimentation (PDU)
DELLB0002

Aperçu et caractéristiques techniques du produit

Français



Présentation et Spécifications du Produit

Le Rack de base Dell PDU distribue l'électricité aux dispositifs du Rack

PRISES - Le Rack PDU est doté de (18) prises IEC 320-C13 et (12) IEC 320-C19.

CORDON D'ALIMENTATION - Le Rack PDU est doté d'un cordon d'alimentation qui se termine par une fiche 5 broches, 3φ, une prise IEC60309-60 A, 530P6S ou 532P6S.

DELLB0002

Caractéristiques Électriques	
Connexion d'entrée	ND : Prise IEC60309-30 A ; INTL: Prise IEC60309-32 A
Plage de tensions d'entrée	346-415 V ca ± 10%
Courant d'entrée maximum (phase)	ND : 30 A (24 A UL(C-UL) class); INT: 32 A
Fréquence d'entrée	50/60 Hz
Tension de Sortie	200-240 V ca ± 10%
Connexions de sortie	(18) IEC 320-C13 (12) IEC 320-C19
Intensité maximale du courant de sortie (prise)	C13 : 10 A C19 : 16 A
Intensité maximale du courant de sortie (phase)	ND : 30 A (24 A UL(C-UL) class); INT: 32 A
Caractéristiques Physiques	
Dimensions H×l×P	178,0×55,5×9,3 cm (70,1×22,2×3,7 pouces)
Dimensions expédition H×l×P	200,0×17,0×17,0 cm (78,7×6,7×6,7 pouces)
Poids	6,0 kg (13,2 lb)
Poids expédition	8,4 kg (18,5 lb)
Caractéristiques Environnementales	
Altitude maximale (au-dessus du niveau de la mer)	
En Fonctionnement	0 3,048 m (0 10.000 pieds)
De stockage	0 15,240 m (0 50,000 pieds)
Température	
En Fonctionnement	0 50 °C (32 122)°F
De stockage	- 15 60°C (5 140°F)
Taux d'humidité	
En Fonctionnement	5 95% sans condensation
De stockage	5 95% sans condensation
Conformité	
Homologations de sécurité	UL(C-UL), TUV-GS, TUV-S Mark, IRAM, Afrique du Sud (LoA), GOST, SONCAP, KC, Australie (ESV)
ROHS	Dell 6T198 DIRECTIVE EU 2002/95/CE - dernière révision

Les informations contenues dans ce document sont susceptibles d'être modifiées sans préavis.

© 2010–2012 Dell Inc. Tous droits réservés.

La reproduction de ce document sous quelque manière que ce soit est strictement interdite sans l'autorisation écrite de Dell Inc.

Marques déposées utilisées dans ce texte : Dell et le logo DELL sont des marques déposées de Dell Inc.

D'autres marques déposées et appellations commerciales peuvent être utilisées dans ce document pour se référer soit à des entités revendiquant ces marques et appellations ou leurs produits. Dell Inc. dément tout intérêt de propriété industrielle pour les marques déposées et les appellations commerciales autres que celles lui appartenant.

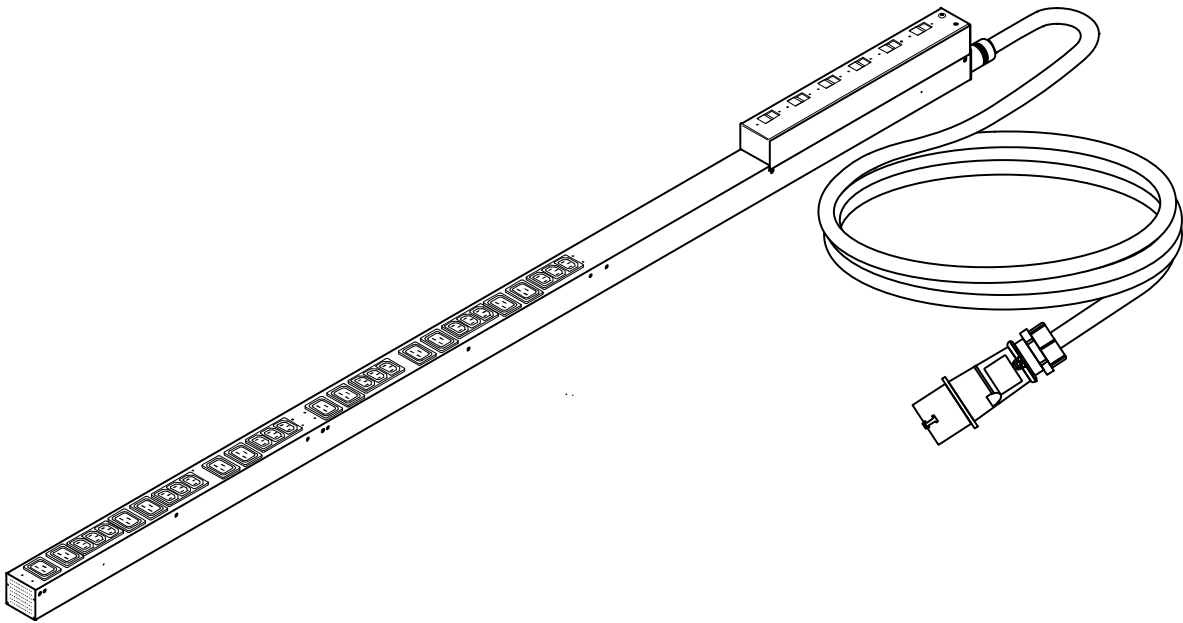
Modèle DELLB0002

02/2012 · 164201947 Rév 4

Dell™ Basic Rack
Steckdosenleiste (PDU)
DELLB0002

Produktübersicht und technische Angaben

Deutsch



Produktübersicht und technische Angaben

Das Dell Basic Rack Steckdosenleiste verteilt den Strom an die Gerte im Rack.

AUSG NGE - Das Rack Steckdosenleiste besitzt (18) IEC 320-C13 und (12) IEC 320-C19 Ausgng.

NET KABEL - Das Rack Steckdosenleiste an dem Netzkabel endet in einem 5-Stift-, 3 ϕ , IEC60309-60 A-Stecker, 530P6S oder 532P6S.

DELLB0002

Elektrisch

Eingangsanschluss	k.A.: IEC60309-30 AStecker; INTL: IEC60309-32 AStecker
ulssige Eingangsspannung	346-415 VAC \pm 10%
Max. Eingangsstrom (Phase)	k.A.: 30 A (24 A UL(C-UL) gedrosselt); INTL: 32 A
Eingangsfrequenz	50/60 Hz
Ausgangsspannung	200-240 VAC \pm 10 %
Ausgangsanschlse	(18) IEC 320-C13 (12) IEC 320-C19
Max. Ausgangsstrom (Steckdose)	C13: 10 A C19: 16 A
Max. Ausgangsstrom (Phase)	k.A.: 30 A (24 A UL(C-UL) gedrosselt); INTL: 32 A

Physikalisch

Abmessungen (H \times W \times D)	178,0 \times 5,5 \times 9,3 cm (70,1 \times 2.2 \times 3.7 in)
Lieferabmessungen (H \times W \times D)	200,0 \times 17,0 \times 17,0 cm (78,7 \times 6.7 \times 6.7 in)
Gewicht	6,0 kg (13.2 Pfund)
Liefergewicht	8,4 kg (18.5 Pfund)

Umgebung

Max. Erhhung (ber NN)	
Betrieb	0 bis 3048 m (0 bis 10,000 ft)
Lagerung	0 bis 15 240 m (0 bis 50,000 ft)
Temperatur	
Betrieb	0 bis 50 °C (32 bis 122°F)
Lagerung	-15 bis 60° C (5 bis 140°F)
Feuchtigkeit	
Betrieb	5 bis 95 % nicht kondensierend
Lagerung	5 bis 95 % nicht kondensierend

Konformität

Sicherheitszulassungen	UL(C-UL), TUV-GS, TUV-S Mark, IRAM, Sdafrika (LoA), GOST, SONCAP, KC, Australien (ESV)
ROHS	Dell 6T198 EU-Richtlinie 2002/95/EWG-neueste nderung

Die Angaben in diesem Dokument unterliegen unangekündigten Änderungen.

© 2010–2012 Dell Inc. Alle Rechte vorbehalten.

Eine Vervielfältigung, gleich welcher Art, ist ohne schriftliche Genehmigung von Dell Inc. strengstens untersagt.

In diesem Text verwendete Marken: Bei *Dell* und dem *DELL*-Logo handelt es sich um Marken von Dell Inc.

In diesem Dokument können weitere Marken und eingetragene Marken verwendet werden, die sich entweder auf die Personen beziehen, die diese Marken und Namen für sich beanspruchen, oder auf deren Produkte. Dell Inc. verzichtet auf sämtliche gewerblichen Eigentumsrechte an Marken und eingetragenen Marken, bei denen es sich nicht um eigene Marken und eingetragene Marken handelt.

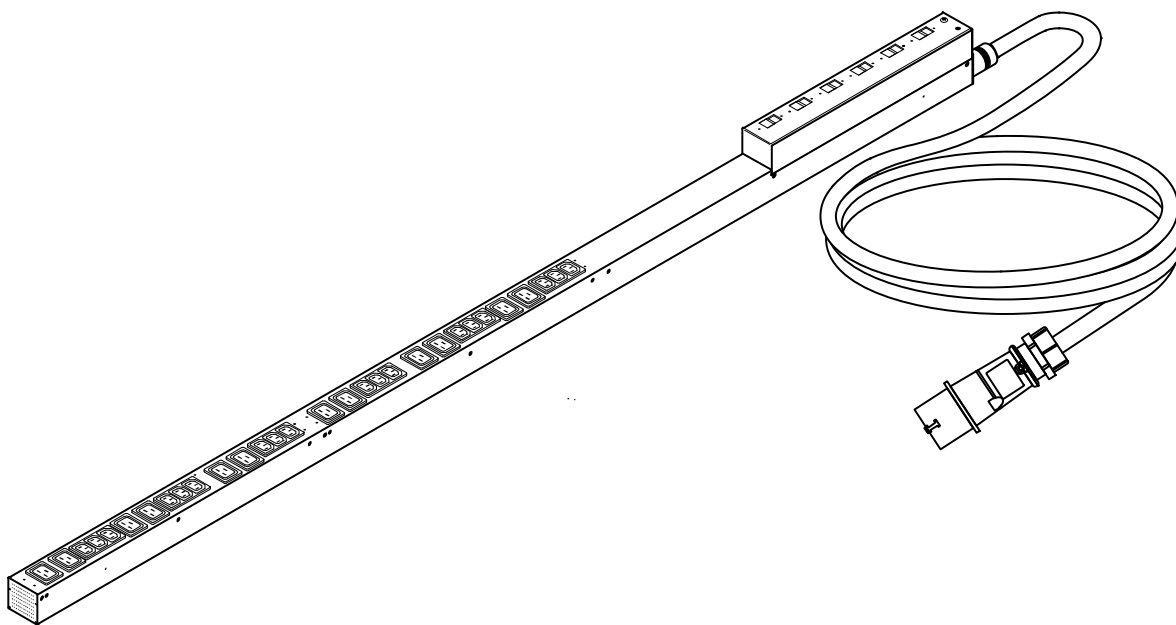
Gerätetyp DELLB0002

02/2012- 164201947Änd.4

Dell™ Basic Rack
Блок распределения питания (БРП)
DELLB0002

Обзор изделия и спецификации

Русский



Обзор изделия и спецификации

Основная стойка БРП Dell обеспечивает распределение электропитания для оборудования, установленного в стойке.

Выходы – В стойке БРП предусмотрены выходы IEC 320-C13 (18) и IEC 320-C19 (12).

Силовой шнур – Силовой шнур стойки БРП имеет 5-контактный оконечный штепсельный разъем 3ф, IEC60309-60 A, 530P6S или 532P6S.

DELLB0002

Электрическая часть

Входное подключение	Сев. Ам.: штекер IEC60309-30 A; Международ.: штекер IEC60309-32 A
Допустимое входное напряжение	346-415 В пер. тока $\pm 10\%$
Максимальный входной ток (на фазу)	Сев. Ам.: 30 A (24 A по UL(C-UL), понижено); Международ.: 32 A
Входная частота	50/60 Гц
Выходное напряжение	200-240 В пер. тока $\pm 10\%$
Выходные соединения	(18) IEC 320-C13 (12) IEC 320-C19
Максимальный выходной ток (выход)	C13: 10 A C19: 16 A
Максимальный выходной ток (на фазу)	Сев. Ам.: 30 A (24 A по UL(C-UL), понижено); Международ.: 32 A

Материальная часть

Размеры (В × Ш × Г)	178,0 × 5,5 × 9,3 см (70,1 × 2,2 × 3,7 д)
Транспортные размеры (В × Ш × Г)	200,0 × 17,0 × 17,0 см (78,7 × 6,7 × 3,7 д)
Вес	6,0 кг (13,2 фунт)
Транспортный вес	8,4 кг (18,5 фунт)

Окружающая среда

Максимальная отметка высоты (над сум)	
Рабочая	0 - 3048 м (0 - 10000 фт)
При хранении	0 - 15240 м (0 - 50000 фт)
Температура	
Рабочая	от 0 до 50°C (от 32 до 122°F)
При хранении	от -15 до 60°C (от 5 до 140°F)
Влажность	
Рабочая	5 - 95%, без конденсата
При хранении	5 - 95%, без конденсата

Соответствие стандартам

Нормы безопасности	UL(C-UL), TUV-GS, отметка TUV-S, IRAM, Южная Африка (LoA), ГОСТ, SONCAP, KC, Австралия (ESV)
ROHS	Dell 6T198 ДИРЕКТИВА ЕС 2002/95/ЕС-последняя редакция

Информация в настоящем документе может быть изменена без предварительного уведомления.

© 2010–2012 г., компания Dell Inc. Все права защищены.

Воспроизведение данного документа любым способом без письменного разрешения компании Dell Inc. категорически запрещено.

Торговые знаки, используемые в данном тексте: *Dell* и логотип *DELL* являются торговыми знаками компании Dell Inc.

Прочие торговые знаки и торговые марки могут использоваться в данном документе для ссылки на организации, предъявляющие права на эти знаки и марки, или на соответствующие товары. Компания Dell Inc. отказывается от любого права собственности на какие-либо торговые знаки или торговые марки, кроме своих собственных.

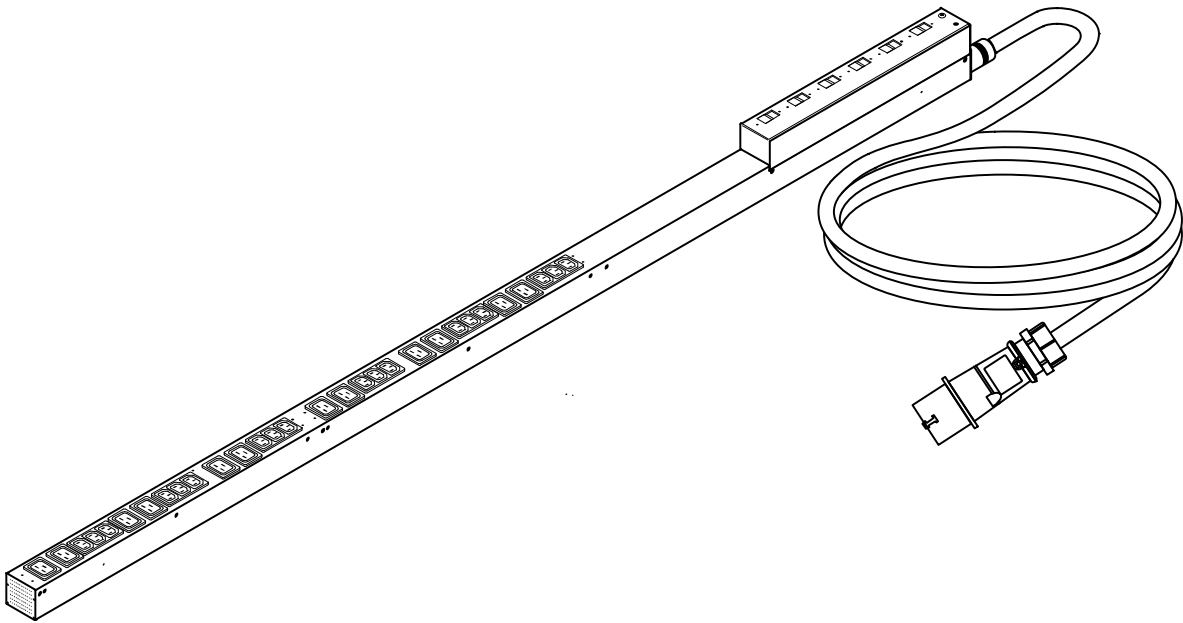
Модель DELLB0002

02/2012 · 164201947 Ред. 4

Bastidor básico Dell™
Unidad de distribución de energía (PDU)
DELLB0002

Generalidades y especificaciones del producto

Español



Generalidades y especificaciones del producto

El PDU en bastidor bsico Dell distribuye la energia a los dispositivos del bastidor.

TOMACORRIENTES - El PDU en bastidor posee (18) tomacorrientes IEC 320-C13 y (12) tomacorrientes IEC 320-C19.

CABLE DE ALIMENTACI N - El cable de alimentacin conectado al PDU en bastidor finaliza con un enchufe de 5 clavias, 3 ϕ , IEC60309-60 A, 530P6S o 532P6S.

DELLB0002

Eléctrico

Conexin de entrada	NA: Enchufe IEC60309-30 A;INTL: Enchufe IEC60309-32 A
Voltaje de entrada aceptable	De 346 a 415 VCA \pm 10%
Corriente de entrada mxima (por fase)	NA: 30 A (disminucin de potencia de 24 A UL(C-UL); INTL: 32 A
Frecuencia de entrada	50/60 Hz
Voltaje de salida	De 200 a 240 VCA \pm 10%
Conexiones de salida	(18) IEC 320-C13 (12) IEC 320-C19
Corriente de salida mxima (tomacorriente)	C13: 10 A C19: 16 A
Corriente de salida mxima (por fase)	NA: 30 A (disminucin de potencia de 24 A UL(C-UL); INTL: 32 A

Físico

Dimensiones (A x A x P)	178,0 x 5,5 x 9,3 cm. (70,1 x 2,2 x 3,7 pulg.)
Dimensiones del envo (A x A x P)	200,0 x 17,0 x 17,0 cm. (78,7 x 6,7 x 6,7 pulg.)
Peso	6,0 kg. (13,2 lb.)
Peso del envo	8,4 kg. (18,5 lb.)

Ambiental

Elevacin mxima (superior al lmite mximo tolerado)	
de operacin	De 0 a 3048 m. (de 0 a 10.000 pies)
de almacenamiento	De 0 a 15 240 m. (de 0 a 50.000 pies)
Temperatura	
de operacin	De 0 a 50° C (de 32 a 122° F)
de almacenamiento	De -15 a 60° C (de 5 a 140° F)
Humedad	
de operacin	Del 5 al 95% sin condensacin
de almacenamiento	Del 5 al 95% sin condensacin

Cumplimiento

Aprobaciones de seguridad	UL(C-UL), TUV-GS, TUV-S Mark, IRAM, Sud frica (LoA), GOST, SONCAP, KC, Australia (ESV)
ROHS	Dell 6T198 DIRECTIVA de la UE 2002/95/EC: ltima revisin

La informacin de este documento se encuentra sujeta a cambios sin previo aviso.

© 2010–2012 Dell Inc. Todos los derechos reservados.

Queda estrictamente prohibida cualquier forma de reproduccin sin el previo consentimiento de Dell Inc. por escrito.

Marcas comerciales utilizadas en este texto: *Dell* y el logo de *DELL* son marcas comerciales de Dell Inc.

Es posible que en este documento se utilicen otras marcas y nombres comerciales para hacer referencia a las entidades que responden a dichas marcas y nombres o a sus productos. Dell Inc. niega cualquier inters en el derecho de propiedad de las marcas y nombres comerciales que no sea el suyo propio.

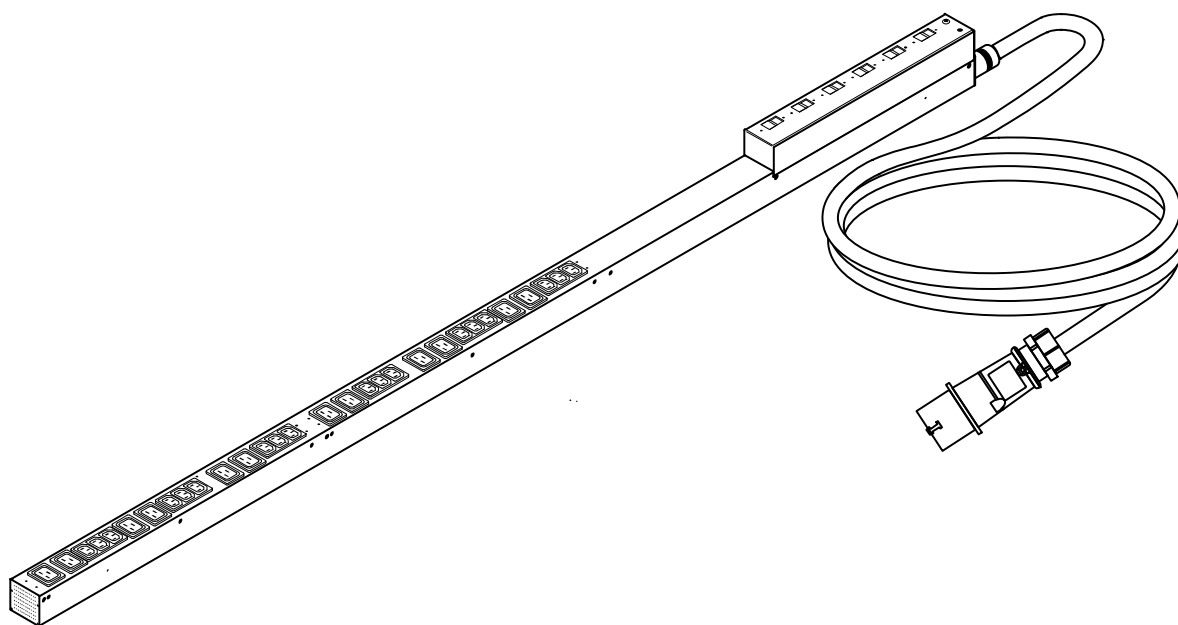
Modelo DELLB0002

02/2012 · 164201947 Rev 4

Dell™ 基本机架
电力分配单元 (PDU)
DELLB0002

产品概述和规格

简体中文



产品概述和规格

Dell 基本机架 PDU 将电流分配给机架中的设备。

插座 - 机架 PDU 具有 (18) 个 IEC 320-C13 和 (12) 个 IEC 320-C19 插座。

电线 - 机架 PDU 所连接电线的终端为 5 针、3 ϕ 、IEC60309-60 A 插头、530P6S 或 532P6S。

DELLB0002

电气

输入连接	北美： IEC60309-30 A 插头；国际： IEC60309-32 A 插头
可接受输入电压	346-415 VAC \pm 10%
最大输入电流（相）	北美： 30 A (24 A UL(C-UL) 降额)；国际： 32 A
输入频率	50/60 Hz
输出电压	200 - 240 VAC \pm 10%
输出连接	(18) IEC 320-C13 (12) IEC 320-C19
最大输出电流（插座）	C13： 10 A C19： 16 A
最大输出电流（相）	北美： 30 A (24 A UL(C-UL) 降额)；国际： 32 A

物理

尺寸 (高 \times 宽 \times 深)	178.0 \times 5.5 \times 9.3 cm (70.1 \times 2.2 \times 3.7 英寸)
运输尺寸 (高 \times 宽 \times 深)	200.0 \times 17.0 \times 17.0 cm (78.7 \times 6.7 \times 6.7 英寸)
重量	6.0 kg (13.2 磅)
运输重量	8.4 kg (18.5 磅)

环境

最大海拔（海平面高度）	
工作	0 至 3048 m (0 至 10,000 英尺)
存放	0 至 15 240 m (0 至 50,000 英尺)
温度	
工作	0 至 50°C (32 至 122°F)
存放	-15 至 60°C (5 至 140°F)
湿度	
工作	5 至 95% 无冷凝
存放	5 至 95% 无冷凝

合规性

安全认证	UL(C-UL), TUV-GS, TUV-S Mark, IRAM, 南非 (LoA), GOST, SONCAP, KC, 澳大利亚 (ESV)
“关于在电子电气设备中限制使用某些有害物质指令” (ROHS)	Dell 6T198 欧盟指令 2002/95/EC-最新版

本文档所含信息如有更改，恕不另行通知。

© 2010–2012 Dell Inc. 保留所有权利。

未经 Dell Inc. 书面允许，严禁以任何形式进行复制。

本文中使用的商标：Dell 和 DELL 徽标是 Dell Inc. 的商标。

本文件中可能会使用其它商标或商业名称来指称拥有该商标或名称权利的实体或其产品。Dell Inc. 对不属于自己的商标和商品名称，不拥有任何权利。

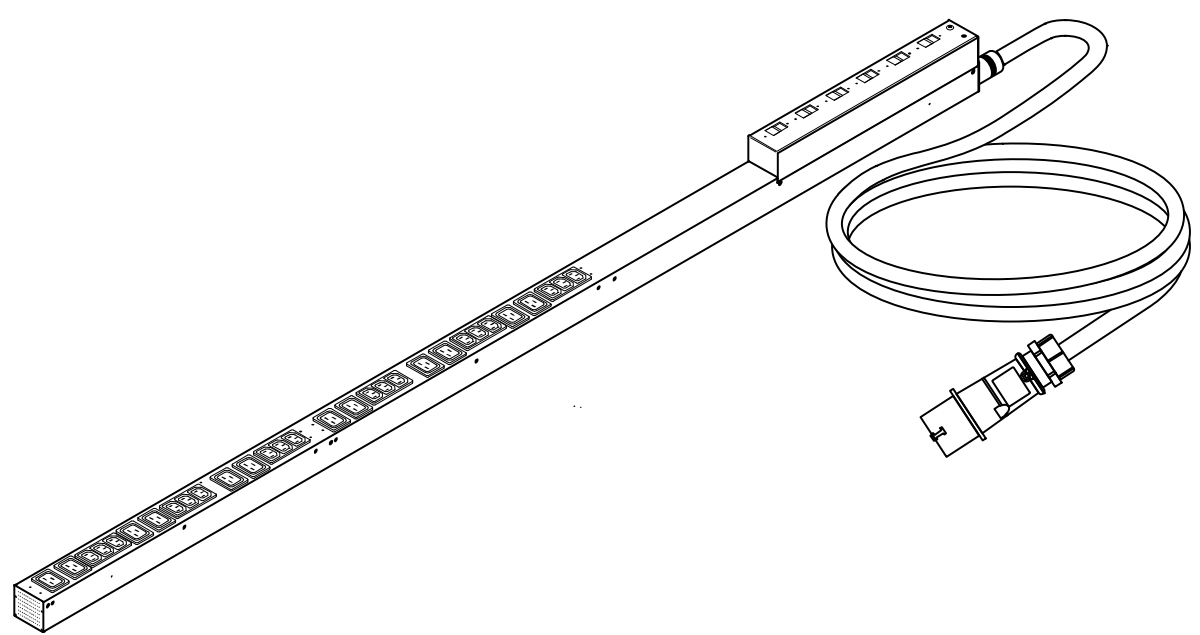
型号 DELLB0002

02/2012 · 164201947 修订版 4

Dell™ 基本機架
電力分配單元 (PDU)
DELLB0002

產品概述和規格

繁體中文



产品概述和规格

Dell 基本机架 PDU 將電流分配給機架中的設備。

插座 - 機架 PDU 具有 (18) 個 IEC 320-C13 和 (12) 個 IEC 320-C19 插座。

電線 - 機架 PDU 所連接電線的終端為 5 針、3φ、IEC60309-60 A 插頭、530P6S 或 532P6S。

DELLB0002

電氣

輸入连接	北美： IEC60309-30 A 插頭；国际： IEC60309-32 A 插頭
可接受输入电压	346-415 VAC ± 10%
最大输入电流（相）	北美： 30 A (24 A UL(C-UL) 降額)；国际： 32 A
输入频率	50/60 Hz
輸出電壓	200 - 240 VAC ± 10%
輸出连接	(18) IEC 320-C13 (12) IEC 320-C19
最大输出电流（插座）	C13： 10 A C19： 16 A
最大输出电流（相）	北美： 30 A (24 A UL(C-UL) 降額)；国际： 32 A

物理

尺寸 （高×寬×深）	178.0×5.5×9.3 cm (70.1×2.2×3.7 英寸)
运输尺寸 （高×寬×深）	200.0×17.0×17.0 cm (78.7×6.7×6.7 英寸)
重量	6.0 kg (13.2 磅)
运输重量	8.4 kg (18.5 磅)

环境

最大海拔（海平面高度）	
工作	0 至 3048 m (0 至 10,000 英尺)
存放	0 至 15 240 m (0 至 50,000 英尺)
温度	
工作	0 至 50°C (32 至 122°F)
存放	-15 至 60°C (5 至 140°F)
湿度	
工作	5 至 95% 无冷凝
存放	5 至 95% 无冷凝

合规性

安全认证	UL(C-UL), TUV-GS, TUV-S Mark, IRAM, 南非 (LoA), GOST, SONCAP, KC, 澳大利亚 (ESV)
电子设备中之有害物质管制指令 (ROHS)	Dell 6T198 歐盟指令 2002/95/EC-最新版

此文件中的資訊如有修改，恕不通知。

© 2010-2012 Dell Inc. 保留所有權利。

未經戴爾公司書面許可，嚴禁以任何方式進行重製。

本文中使用的商標：Dell 和 DELL 標誌是 Dell Inc. 的商標。

此文件中使用的其他商標與商業名稱，係指擁有該標誌權利的實體或其產品。除其所擁有者外，戴爾公司不擁有其他商標與商業名稱的任何產權利益。

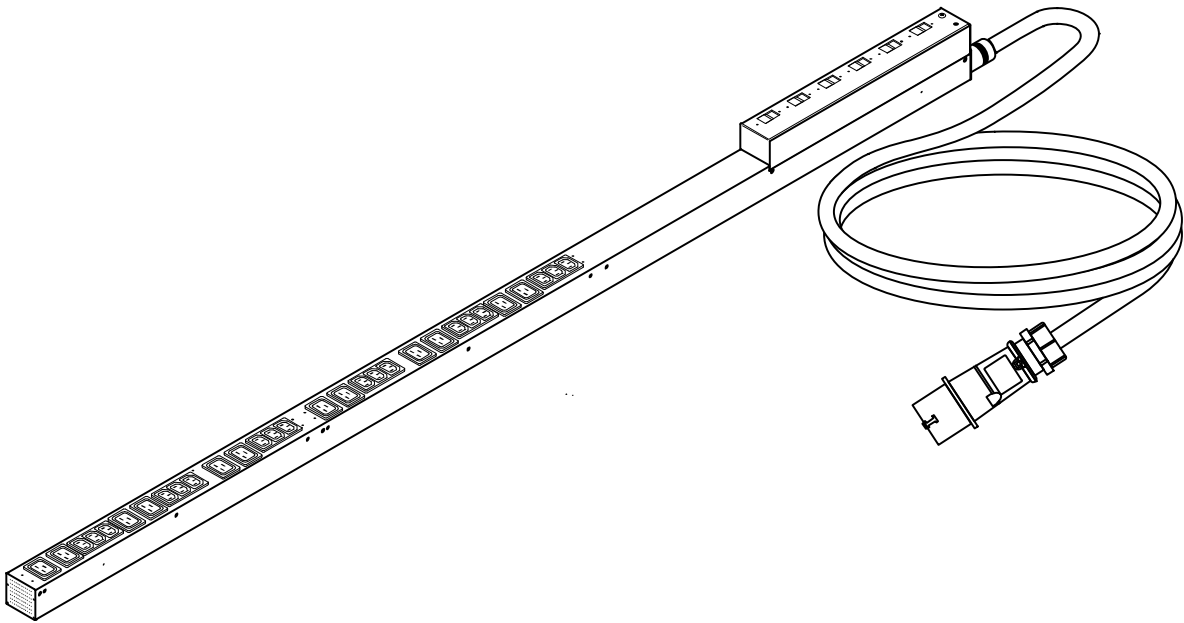
型號DELLB0002

02/2012 · 164201947 修訂版 4

Dell™ 기본 랙
전력 분배 장치 (PDU)
DELLB0002

제품 개요 및 사양

한국어



제품 개요 및 사양

Dell 기본 랙 PDU는 랙에 있는 장비에 전원을 분배합니다.

콘센트 - 랙 PDU에는 (18) IEC 320-C13과 (12) IEC 320-C19 콘센트가 있습니다.

전원코드 - 랙 PDU이 부착된 전원코드 단말에는 5-pin, 3φ, IEC60309-60 A 플러그, 530P6S 또는 532P6S가 달려 있습니다.

DELLB0002

전기적 사양

입력 연결	해당 없음 : IEC60309-30 A 플러그; INTL: IEC60309-32 A 플러그
수용 가능 입력 전압	346~415 VAC ± 10%
최대 입력 전류 (상)	해당 없음 : 30 A (24 A UL(C-UL) 출력감소); INTL: 32 A
입력 주파수	50/60 Hz
출력 전압	200 - 240 VAC ± 10%
출력 연결	(18) IEC 320-C13 (12) IEC 320-C19
최대 출력 전류 (아울렛)	C13: 10 A C19: 16 A
최대 출력 전류 (상)	해당 없음 : 30 A (24 A UL(C-UL) 출력감소); INTL: 32 A

물리적 사양

치수 (H×W×D)	178.0×5.5×9.3 cm (70.1×2.2×3.7 in)
출고 치수 (H×W×D)	200.0×17.0×17.0 cm (78.7×6.7×6.7 인치)
무게	6.0 kg (13.2 lb)
출고 중량	8.4 kg (18.5 lb)

환경적 사양

최대 상승치 (MSL 이상)	
운전	0 - 3048 m (0 - 10,000 ft)
보관	0 - 15,240 m (0 - 50,000 ft)
온도	
운전	0 - 50°C (32 - 122°F)
보관	-15 - 60°C (5 - 140°F)
습도	
운전	5 - 95% (비응결)
보관	5 - 95% (비응결)

적합성

안전 승인	UL(C-UL), TUV-GS, TUV-S Mark, IRAM, 남아프리카 (LoA), GOST, SONCAP, KC, 오스트레일리아 (ESV)
ROHS	Dell 6T198 EU DIRECTIVE 2002/95/EC-최신 버전

이 문서에 포함된 정보는 고지 없이 변경될 수 있습니다.

© 2010–2012 Dell Inc. All rights reserved.

Dell Inc.의 서면 허가 없이는 어떤 방식의 복제도 엄격히 금지됩니다.

이 문서에서 사용된 상표 : Dell과 DELL 로고는 Dell Inc.의 상표입니다.

기타 상표와 상호가 관련 상표 및 명칭 또는 관련 제품에 대한 권리를 주장하는 당사자를 지칭하기 위해 사용될 수 있습니다. Dell Inc.는 소유하지 않은 상표 및 상호에 대한 재산적 이해관계를 부인합니다.

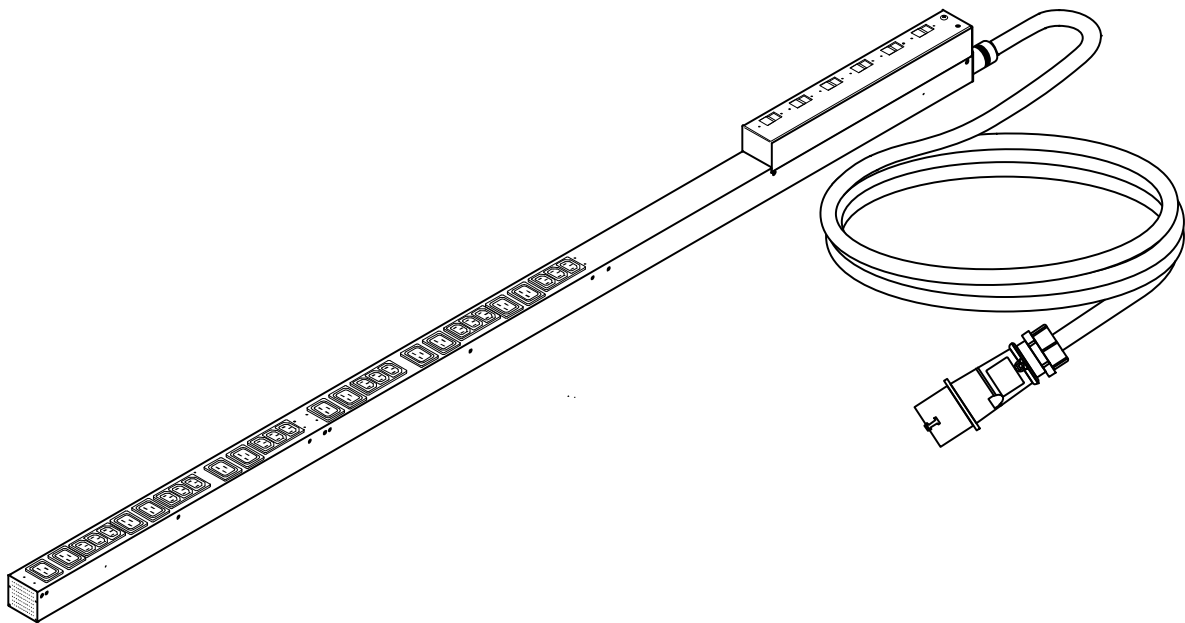
모델DELLB0002

02/2012 · 164201947 Rev 4

Dell™ 基本的ラッ
配電ユニット (PDU)
DELLB0002

製品概要および仕様

日本語



製品概観および仕様書

Dell Basic RackPDUは、ラックにある機器に電力を分配します。

差し込み口—Rack PDUには、(18) IEC 320-C13および(12) IEC 320-C19の差し込み口があります。

電源コード—Rack PDUに同梱の電源コードの先は、5ピン、3φ、IEC60309-60 Aプラグ、530P6S または 532P6Sです。

DELLB0002

電気部門

入力接続	北アメリカ： IEC60309-30 Aプラグ、海外： IEC60309-32 Aプラグ
入力電圧許容範囲	346-415 VAC ± 10%
最大入力電流 (位相)	北アメリカ： 30 A (24 A UL(C-UL) ディレーティング); 海外： 32 A
入力周波数	50/60 Hz
出力電圧	200-240 VAC ± 10%
出力接続	(18) IEC 320-C13 (12) IEC 320-C19
最大出力電流 (差し込み口)	C13： 10 A C19： 16 A
最大出力電流 (位相)	北アメリカ： 30 A (24 A UL(C-UL) ディレーティング); 海外： 32 A
物理的仕様	
寸法 (高さ×幅×奥行き)	178.0×5.5×9.3cm (70.1×2.2×3.7 in)
出荷寸法 (高さ×幅×奥行き)	200.0×17.0×17.0 cm (78.7×6.7×6.7 in)
重量	6.0 kg (13.2 ポンド)
出荷重量	8.4 kg (18.5 ポンド)
環境的仕様	
最大仰角 (MSL上)	
動作中	0 ~ 3048 m (0 ~ 10,000 ft)
保管中	0 ~ 15 240 m (0 ~ 50,000 ft)
温度	
動作中	0 ~ 50°C (32 ~ 122°F)
保管中	-15 ~ 60°C (5~140°F)
湿度	
動作中	5 ~ 95% (結露なし)
保管中	5 ~ 95% (結露なし)
適合性	
安全認可	UL(C-UL)、TUV-GS、TUV-S Mark、IRAM、南アフリカ (LoA)、GOST、SONCAP、KC、オーストラリア (ESV)
ROHS	Dell 6T198 欧州指令 2002/95/EC-最新版

当資料の情報は予告なく変更されることがあります。

© 2010–2012 Dell Inc. 無断複写・転載を禁じます。

Dell Inc.の書面による許可を得ない複写はいかなる形態においても厳重に禁じられています。

当テキストに使用されている登録商標： Dell およびDELLのロゴは、Dell Inc.の登録商標です。

その他の登録商標および商標名は、本書の中でそれら商標や名称を主張する事業者、あるいは製品のいずれかに言及するために使用されることがあります。

Dell Inc.は、Dell自身が所有するもの以外の登録商標および商標権におけるいかなる所有権も一切放棄します。

型DELLB0002

02/2012- 164201947改訂 4